

FILTRU AER

PREZENTARE

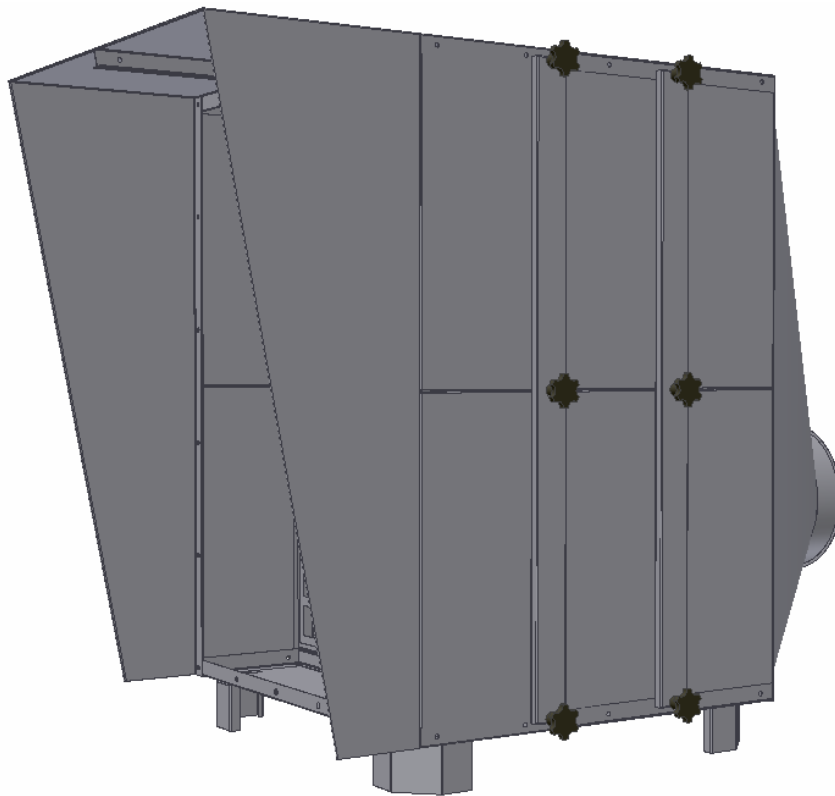
Marele avantaj al filtrelor e reprezentat de dimensiunile reduse cu o inalta suprafata filtranta disponibila.

Amploarea modularitatilor si diversele tipologii de materiale filtrante consimte acoperirea in totalitate a problemelor legate de materialele tratabile cu acest tip de filtru.

Eficienta de filtrare poate atinge nivelul de pana la 99,92% tests B.I.A. - Berufgenossenschaftliches Institut fuer

Arbeitssicherheit (*Istitutul Interprofesional pentru Protectia Muncii*) la care periodic se supun filtrele utilizate.

In functie de tipologia de instalare, sunt disponibile filtre cu dimensiuni si caracteristici diferite pentru o vasta gama de exigente.



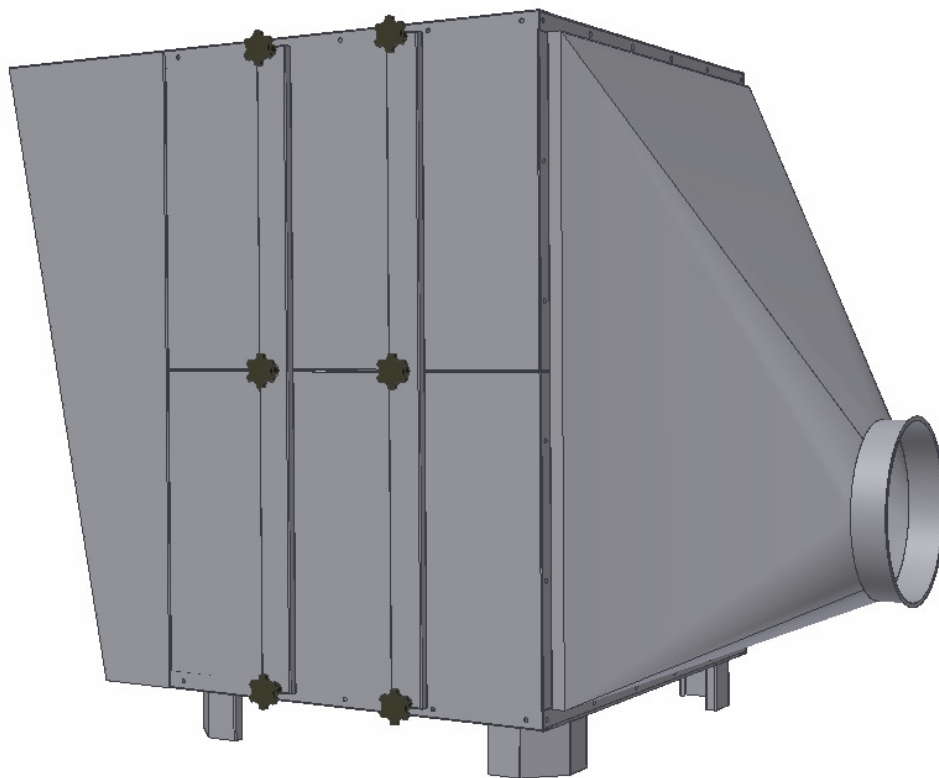
FILTRU AER

CARACTERISTICI

Aplicatiile acestui tip de filtru sunt nelimitate, contribuind la largirea campului de actiune chiar si pentru pulberi cu pericol de deflagratie.

De obicei aceasta serie este dotata cu filtre care retin impuritatile.

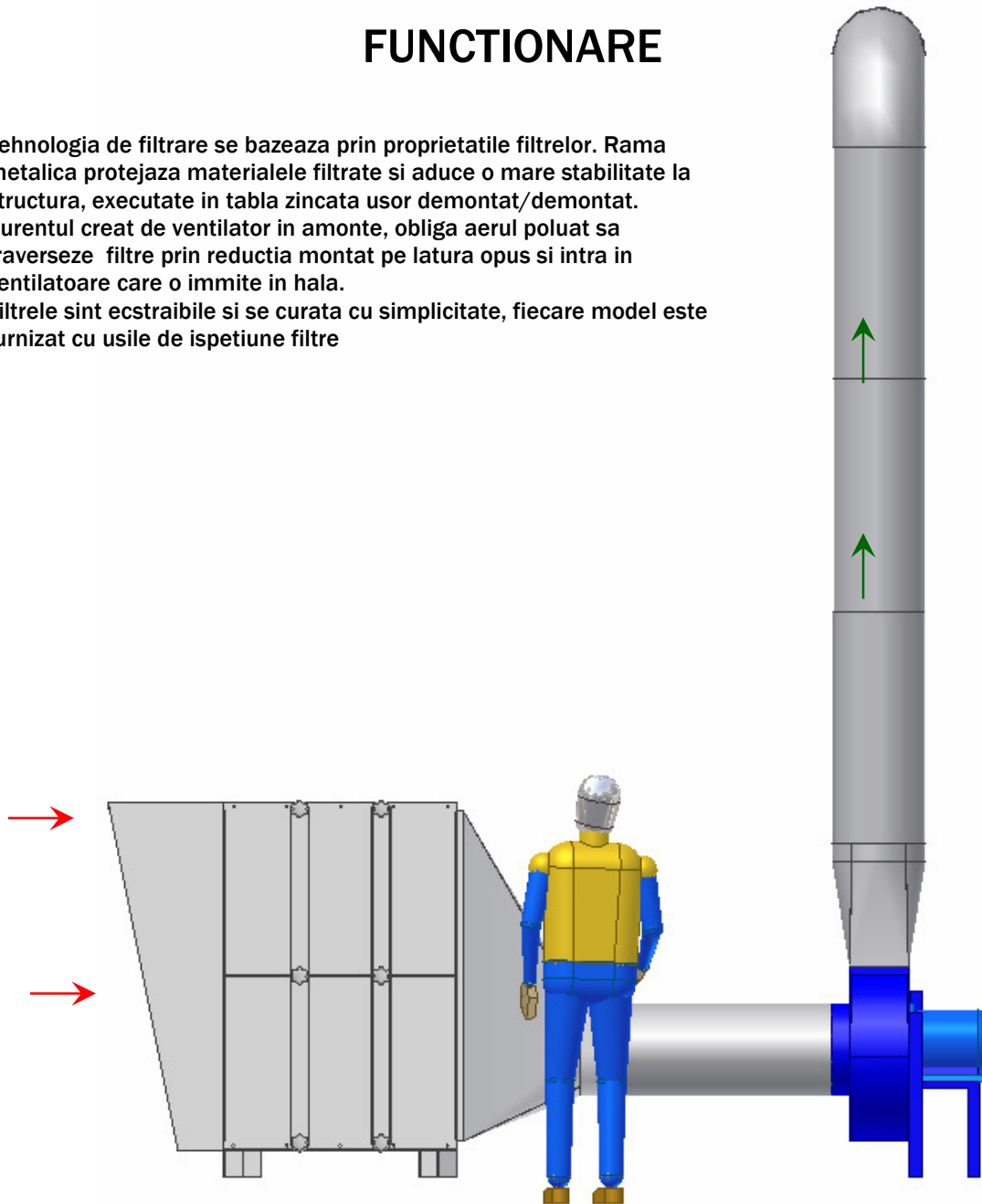
Fiecare filtru este disponibil fie in versiune cu motoventilator fie fara motoventilator.



FILTRU AER

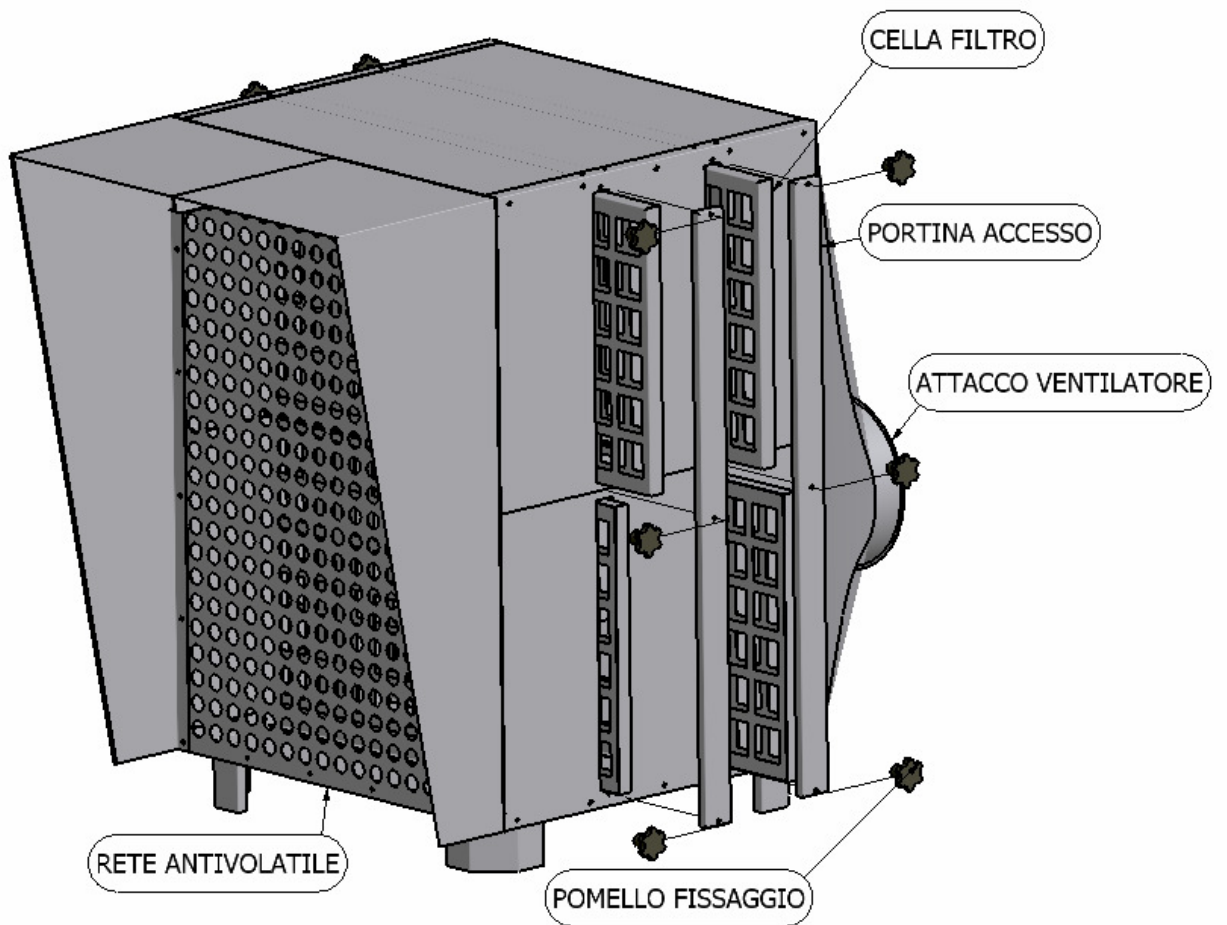
FUNCTIONARE

Tehnologia de filtrare se bazeaza prin proprietatile filtrelor. Rama metalica protejaza materialele filtrate si aduce o mare stabilitate la structura, executate in tabla zincata usor demontat/demontat. Curentul creat de ventilator in amonte, obliga aerul poluat sa traverseze filtre prin reductia montat pe latura opus si intra in ventilatoare care o immite in hala. Filtrele sint ecstraibile si se curata cu simplitate, fiecare model este furnizat cu usile de ispetiune filtre



FILTRU AER

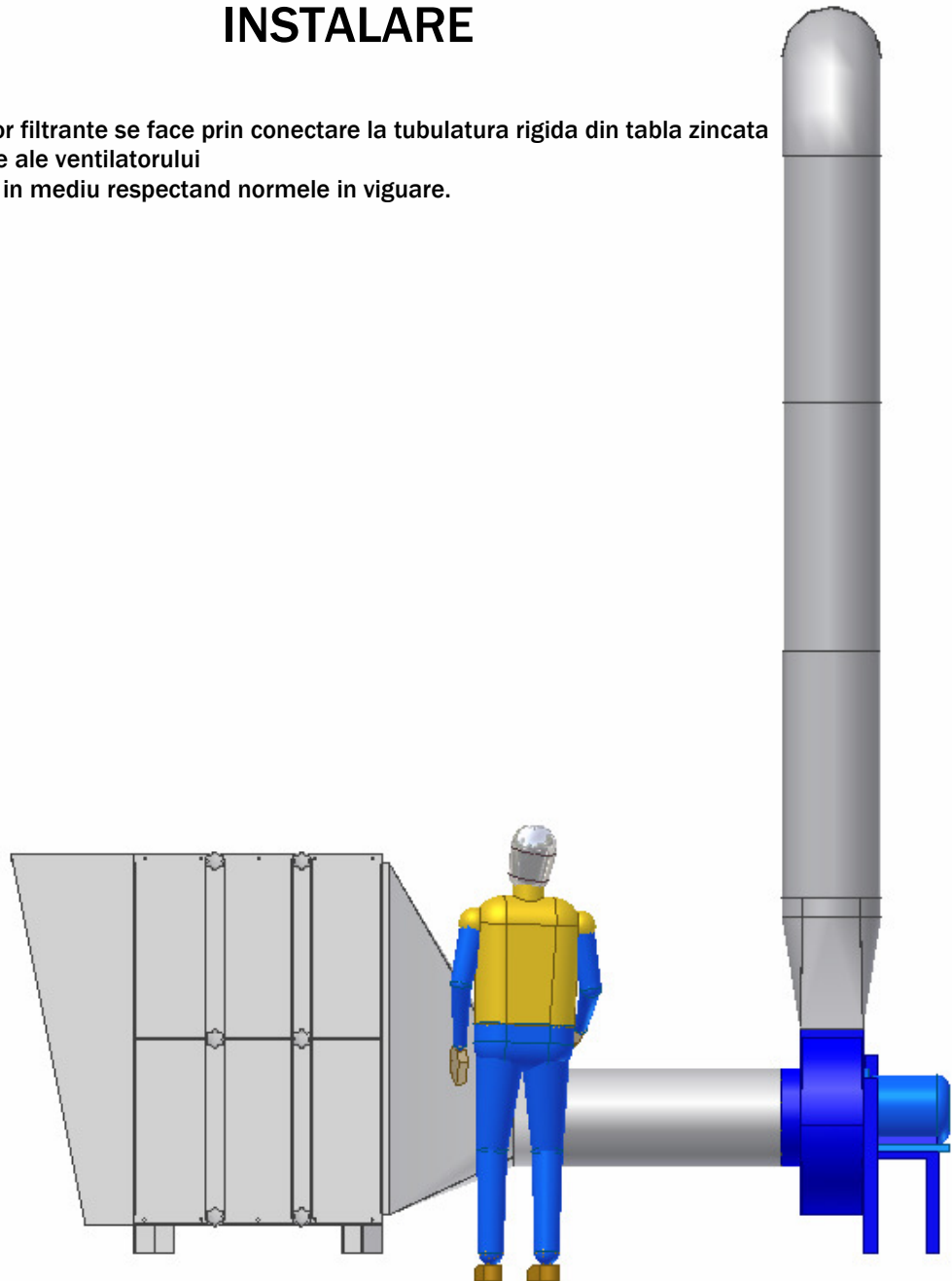
DESCRIERE TEHNICA



FILTRU AER

INSTALARE

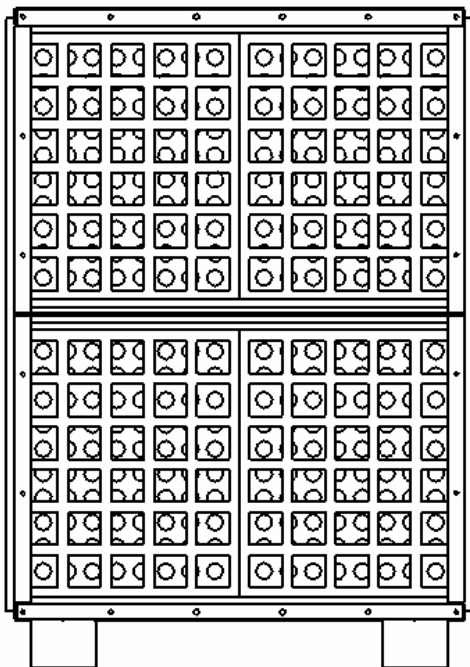
Instalarea grupurilor filtrante se face prin conectare la tubulatura rigida din tabla zincata cu gura de aspiratie ale ventilatorului
Aerul va fi introdus in mediu respectand normele in vigoare.



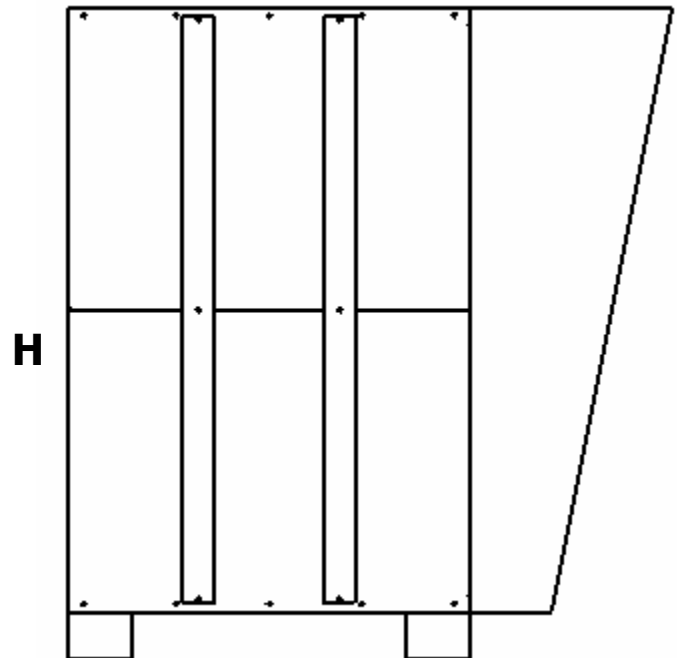
FILTRU AER

MODELE

A



B



Cod	modele	M ² suprafata	H	A	B	M ³ /h	Prêt euro
FS4	FILTRU AER 4	1.5	1575	1000	1540	4000	La cerere
FS8	FILTRU AER 8	3	1575	1000	1650	8000	La cerere
FS16	FILTRU AER 16	6	1575	2000	1850	16000	La cerere
FS24	FILTRU AER 24	9	1575	3000	2150	24000	La cerere
FS32	FILTRU AER 32	12	1575	4000	2450	32000	La cerere

Datele continute in acest catalog sunt indicative, Sanu isi rezerva dreptul de a le modifica fara preaviz.