

STATII DE FILTRARE

PREZENTARE

Statii Sanu sunt realizate pentru a raspunde la o multitudine de exigente in ceea ce priveste volumul mare de aer ce trebuie tratat. Sunt indicate pentru a filtra materiale si pulbere de mai multe tipuri excluzand materialele explozibile/inflamabile. Toata seria este prevazuta cu sistem anti incendiu. Sistemul de regenerare a filtrelor prin scuturare faciliteaza operatia de intretinere si maresc durata de viata a manecilor. Statiile Sanu sunt proiectate in scopul :

- Reduce emiterea poluantului in mediu inconjurator in functie de limitele stabilite de legile in vigoare.
- Recuperarea deseurilor provenite din prelucrare si utilizarea lor drept combustibil, sau furnizarea catre firmele autorizate in recuperarea si tratarea acestui material.

Sunt construite cu sistem modular, montajul statiilor vine efectuata prin componentele de asamblare fara sudura, eliminand toate problemele legate de rugina. Conferind rezistenta/siguranta. Sistemul modular permite o mare flexibilitate de a extinde in viitor statiile.

Dimensiunile statiilor se fac in functie de exigentele de filtrare, si de mediul inconjurator unde va fi instalat..



STATII DE FILTRARE

CARACTERISTICI

Statia este compusa din:

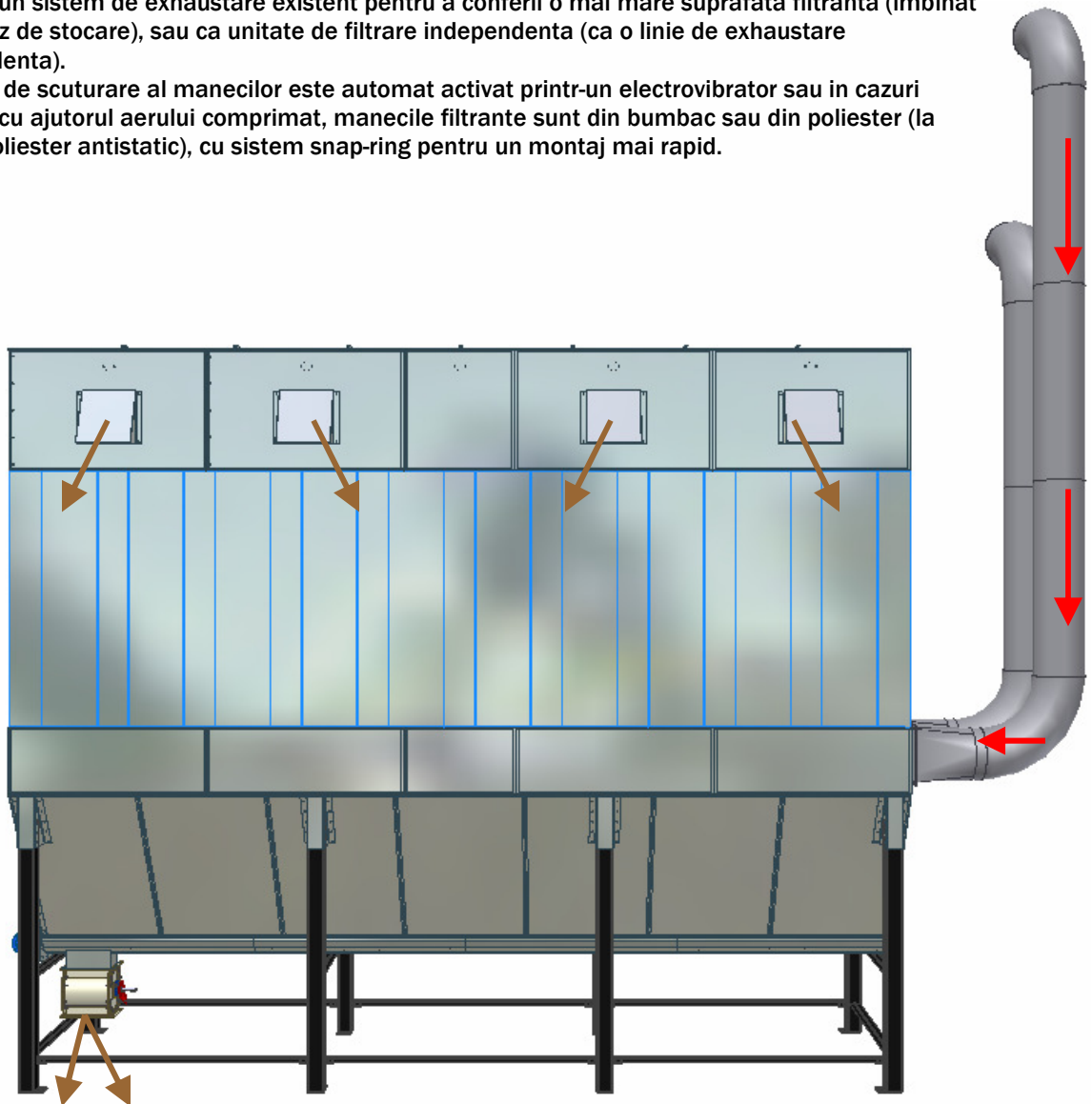
- **Partea superioara a statiei cuprinde:**
 - sistemul de scuturare, si toate racordurile pentru conectare a sistemului
 - panouri anti explozie (ATEX)
 - instalatie anti incendiu
 - guri de evacuare a aerului
- **Camera filtranta cuprinde:**
 - manecile filtrante
 - camera de decantare
 - conexiuni pentru ventilatoare
- **Cuva de stocare cuprinde:**
 - bazinul de stocare, melc pentru extragere materiale
 - subarul de evacuare materiale
 - motoare si reductoare.



STATII DE FILTRARE

FUNCTIONARE

Materialele vin introduse in unitatea de filtrare printr-un electroventilator. Aici materialele cu granulometria mai mare decat diametrul porilor manecilor se depoziteaza in interior. Datorita gravitatii, materialul cade in interior si se depoziteaza in inele de stocare. Aerul traverseaza manecile filtrului, mentinand praful si permitand aerului curat sa iasa din gura sau printr-un sistem de recuperare si vine reintrodusa in ambient. Statiile Sanu au un dublu rol: ca un ajutor la un sistem de exhaustare existent pentru a conferii o mai mare suprafata filtranta (imbinat la un siloz de stocare), sau ca unitate de filtrare independenta (ca o linie de exhaustare independenta). Sistemul de scuturare al manecilor este automat activat printr-un electrovibrator sau in cazuri speciale cu ajutorul aerului comprimat, manecile filtrante sunt din bumbac sau din poliester (la cerere poliester antistatic), cu sistem snap-ring pentru un montaj mai rapid.



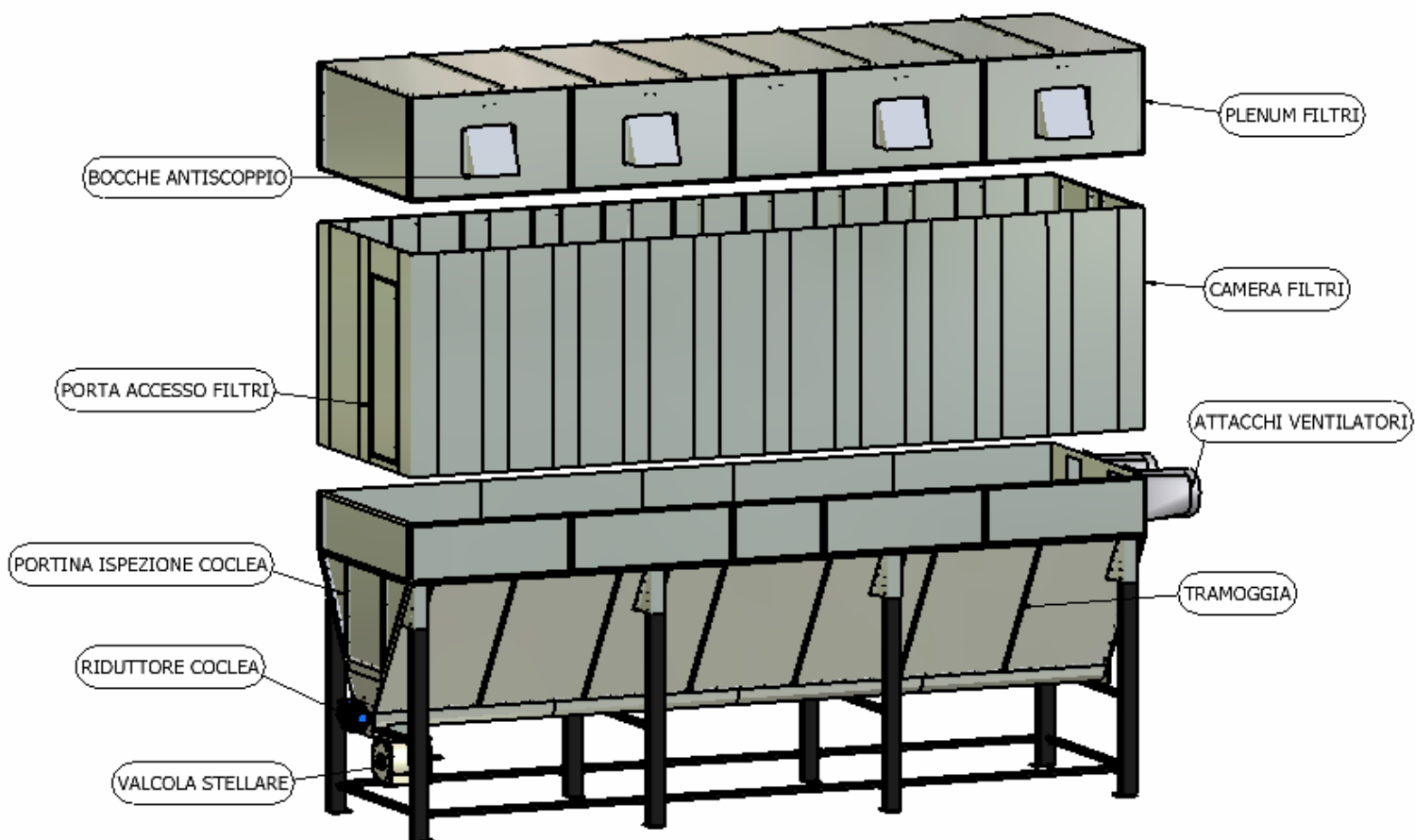
STATII DE FILTRARE

DESCRIERE TEHNICA

Produsul nostru este in intregime componibil. Fiecare parte poate fi inlocuita in caz de deteriorare.

Componentele se asambleaza cu simplitate, si la cerere sunt disponibile diverse versiuni pentru aplicatii speciale.

Accesoriiile sunt disponibile numai la cerere.



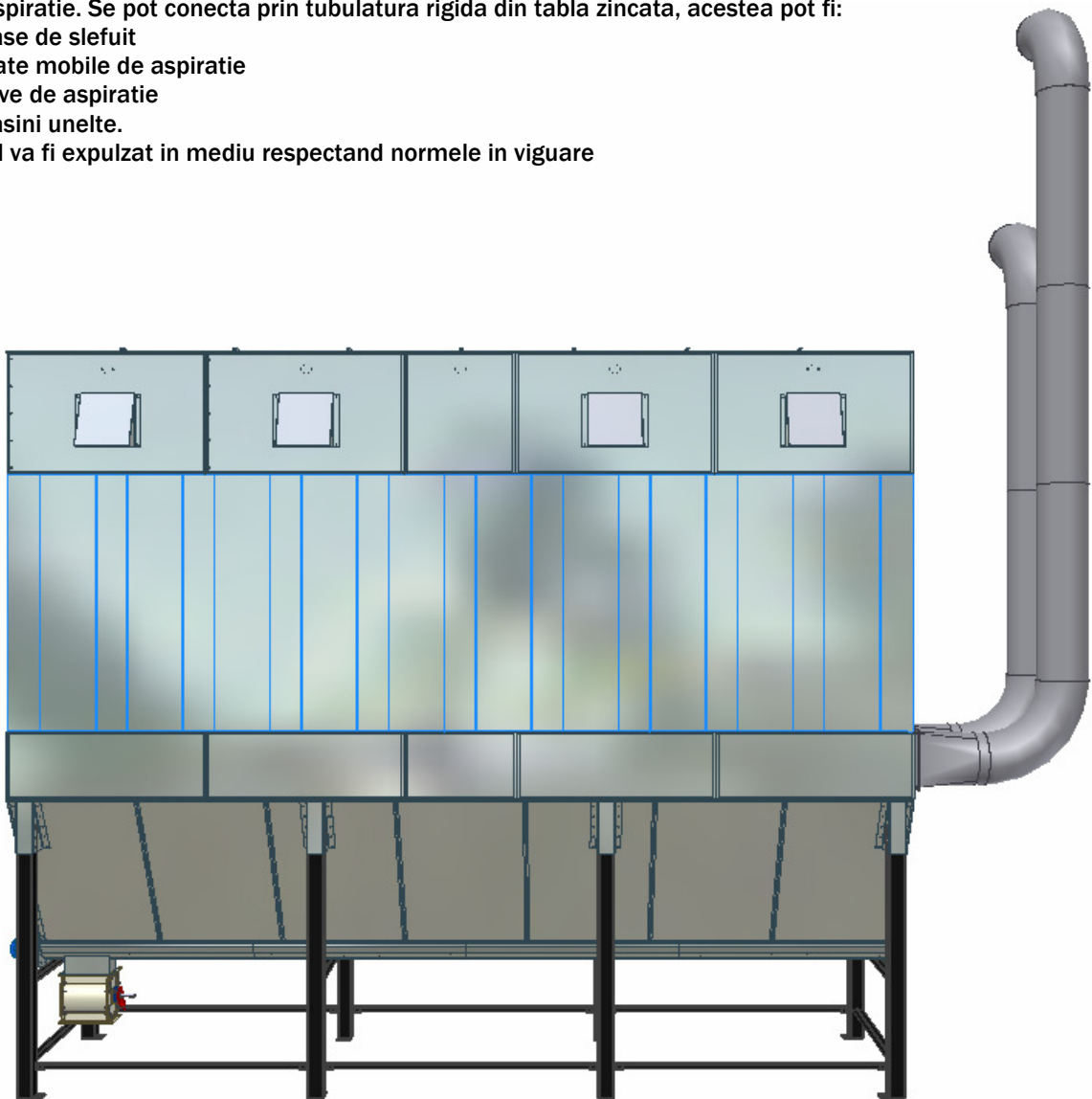
STATII DE FILTRARE

INSTALARE

Instalarea statiilor filtrante se face in exterior, si vin conectate prin tubulatura la gurile de aspiratie. Se pot conecta prin tubulatura rigida din tabla zincata, acestea pot fi:

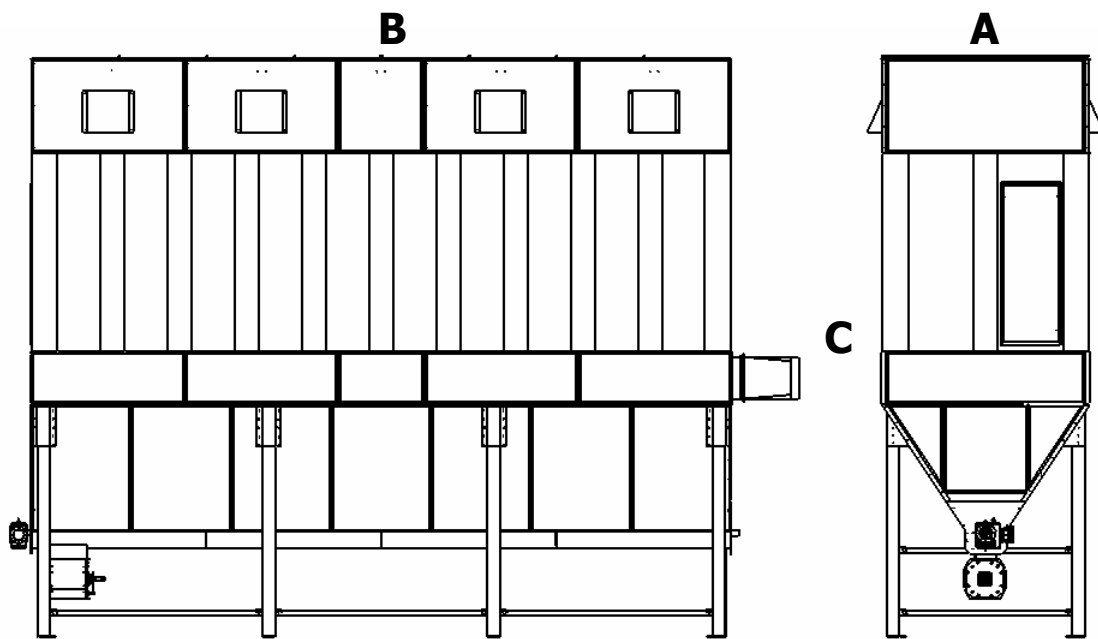
- Mase de slefuit
- Brate mobile de aspiratie
- Cuve de aspiratie
- Masini unelte.

Aerul va fi expulzat in mediu respectand normele in vigoare



STATII DE FILTRARE

MODELE



Tabel modele

Cod	model	N.filtre/saci	M ² suprafata	A	B	C	M ³ /h	Prêt euro
ST80	STS	80	156	2200	2800	5400	16.000	La cerere
ST116	STS	116	227	2200	3800	5600	24.000	La cerere
ST146	STS	146	286	2200	4800	5800	32.000	La cerere
ST196	STS	196	384	2450	5800	6200	42.000	La cerere
ST226	STS	226	442	2450	6800	6800	50.000	La cerere

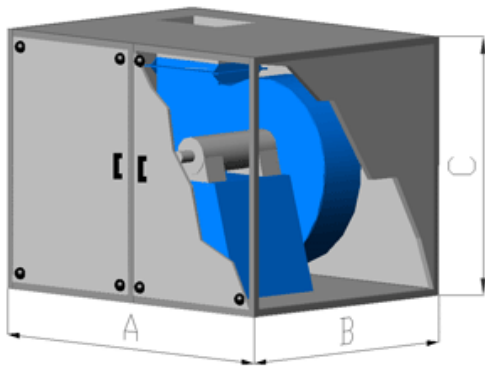
STATII DE FILTRARE

ACCESORII

Filtrele pot fi dotate cu o gama de accesorii:

1. Container silentiat pentru ventilatorul extern
2. Amortizor
3. Scara acces filtre
4. Subar

1



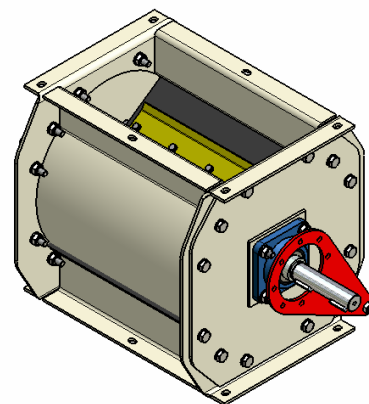
2



3



4



Datele continute in acest catalog sunt indicative, Sanu isi rezerva dreptul de a le modifica fara preaviz