



GROUP

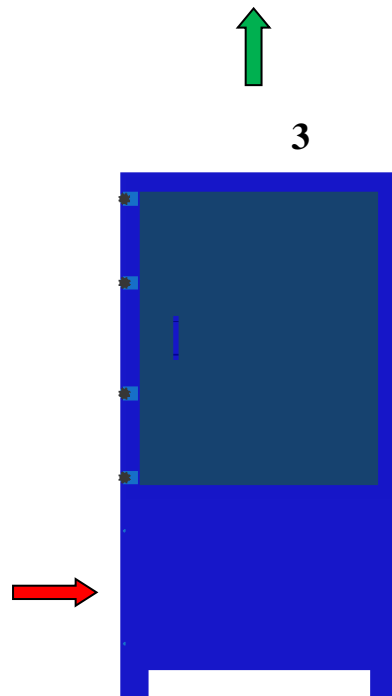
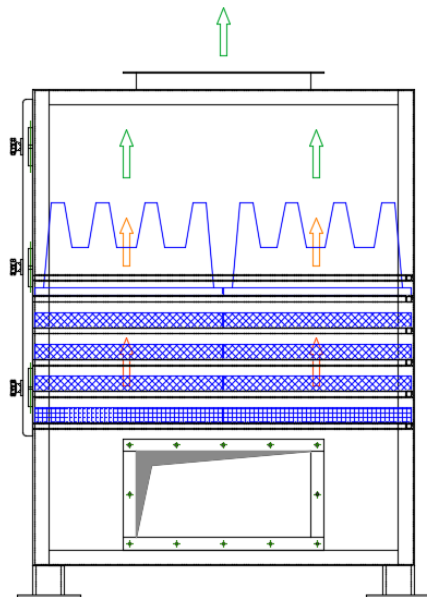


SANU Romania
SANU UAE
SANU Serbia
SANU Ukraine

FILTRE PENTRU ABURI ULEIOSI MODEL FAU

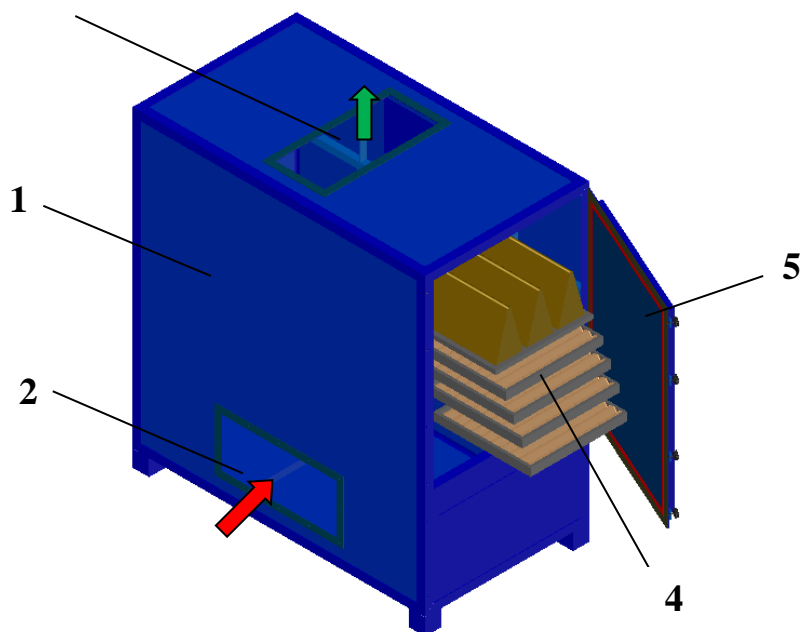
PREZENTARE

Filtrul se utilizeaza pentru filtrarea aerului viciat rezultat in urma operatiunilor de prelucrare a diverselor materiale in urma carora rezulta fum de sudura, ceata de ulei, aburi, etc.



CARACTERISTICI

Filtrul se compune din: carcasa (1), gura intrare aer viciat (2), gura iesire aer filtrate (3), celule filtrante (4), usi vizitare (5).



FUNCTIONARE



GROUP



SANU Romania

SANU UAE

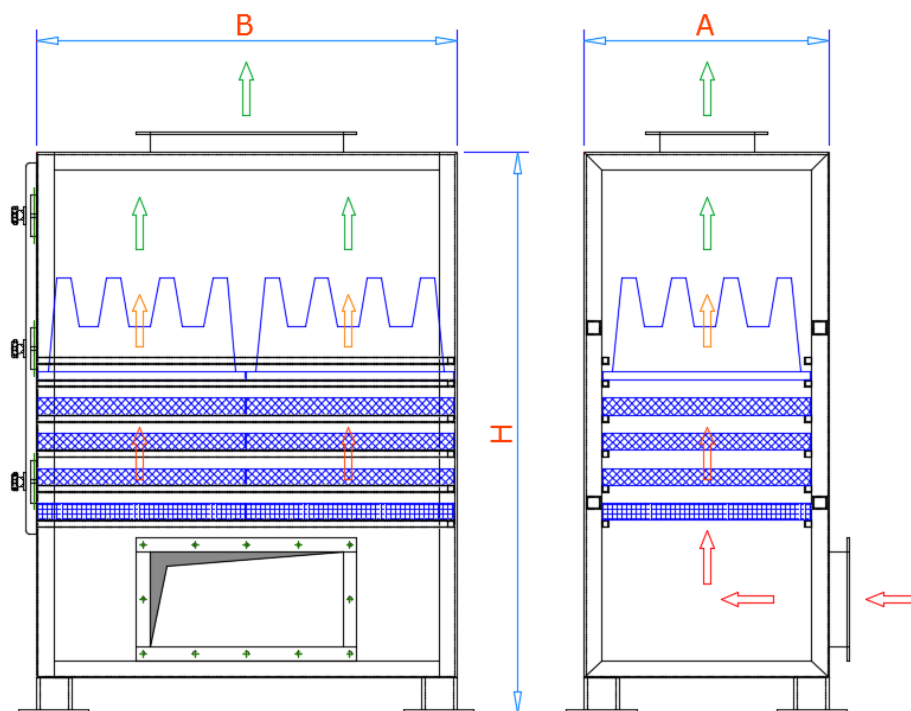
SANU Serbia

SANU Ukraine

FILTRE PENTRU ABURI ULEIOSI MODEL FAU

Aerul viciat patrunde in filtru prin gura de intrare (2). Mai departe trece prin celulele filtrante (4) de jos in sus. Celulele filtrante care intra in componenta filtrului sunt: filtre metalice ondulate, filtre sintetice ondulate din poliester, filtre cu buzunare rigide. Ceata de ulei condenseaza in picaturi pe peretii filtrului si pe celulele filtrante astfel: pe cele metalice se separa picaturile mari, pe celulele sintetice se separa picaturile mici, iar pe celulele cu buzunare rigide se separa picaturile fine. Picaturile care s-au format se scurg in cuva si pot fi evacuate robineti de golire motati la partea inferioara a carcusei filtrului. Aerul filtrat iese din carcasa (1) prin gura de iesire (3).

MODELE



Datele continute in acest catalog sunt orientative. Sanu Service RO SRL isi rezerva dreptul de a le modifica fara preaviz.