



GROUP

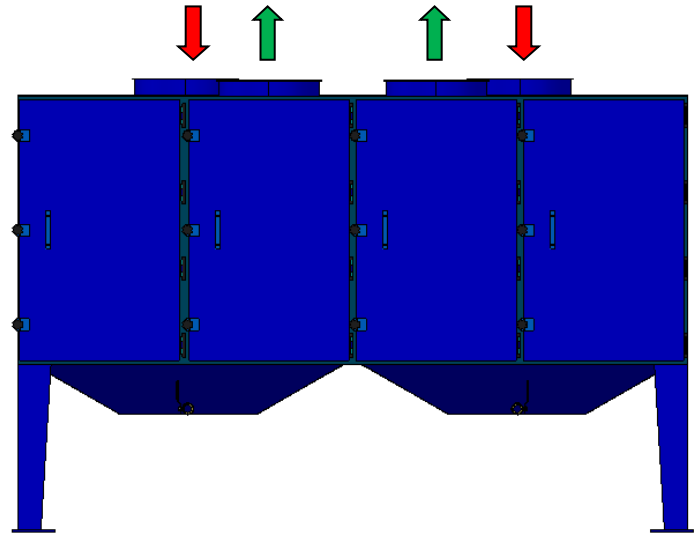
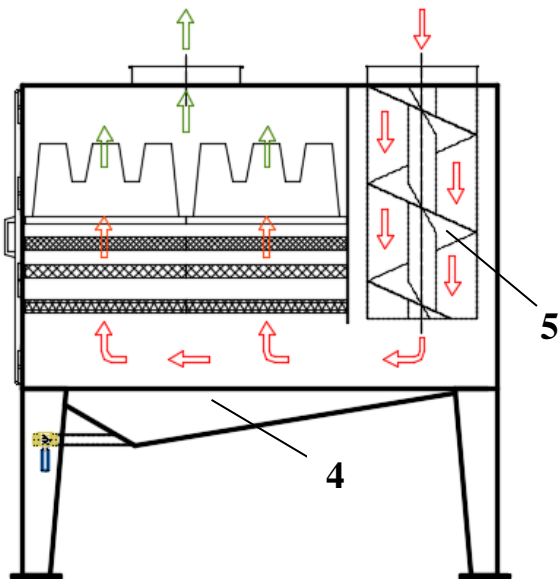


SANU Romania
SANU UAE
SANU Serbja
SANU Ukraine

FILTRE PENTRU ABURI ULEIOSI MODEL FSAU

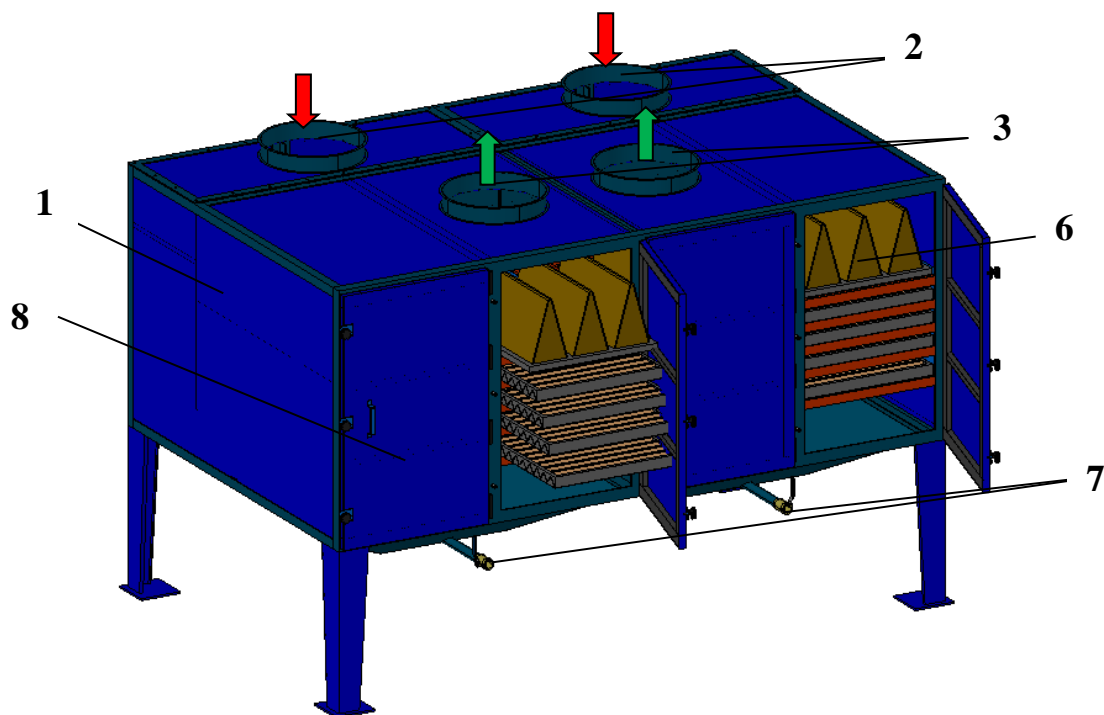
PREZENTARE

Filtrul se utilizeaza pentru filtrarea aerului viciat rezultat in urma operatiunilor de prelucrare a diverselor materiale in urma carora rezulta fum de sudura, ceata de ulei, aburi, etc.



CARACTERISTICI

Filtrul se compune din: carcasa (1), gura intrare aer viciat (2), gura iesire aer filtrate (3), cuva (4), conducta cu melc (5), celule filtrante (6), robineti golire ulei (7), usi vizitare (8).





GROUP

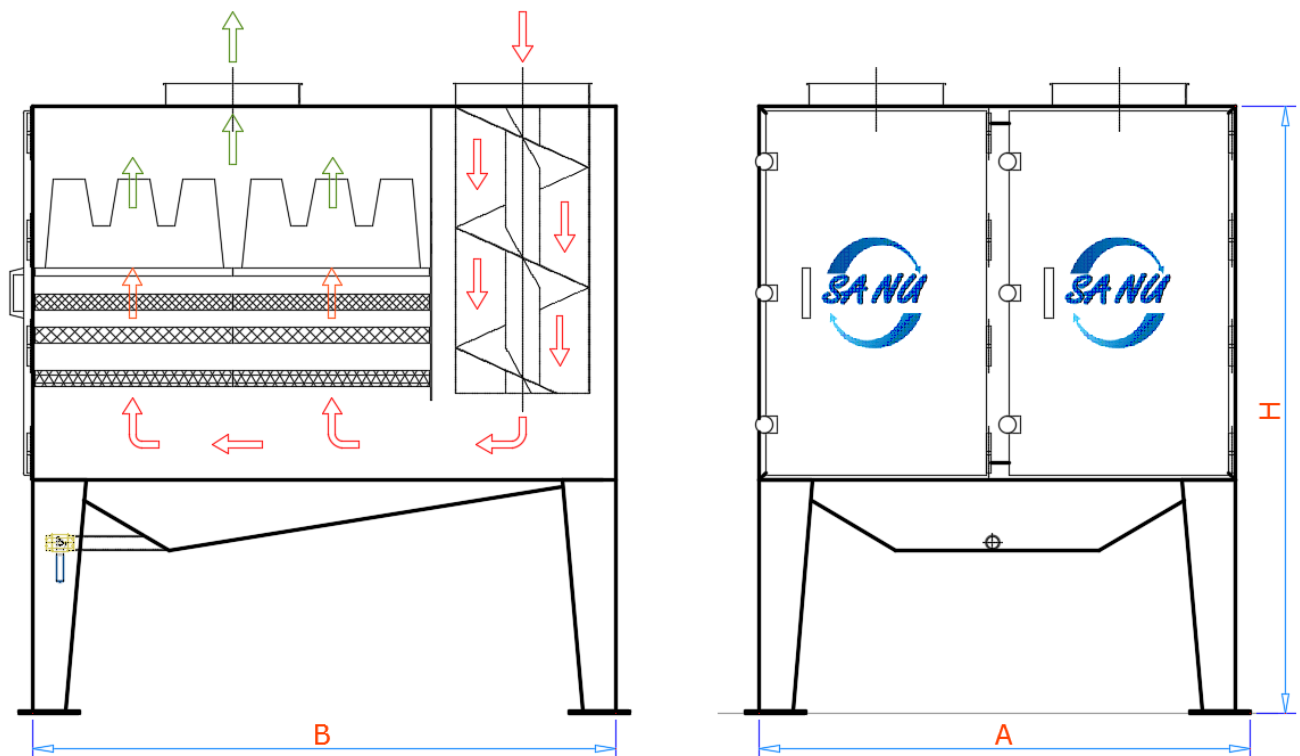
SANU Romania
SANU UAE
SANU Serbia
SANU Ukraine

FILTRE PENTRU ABURI ULEIOSI MODEL FSAU

FUNCTIONARE

Aerul viciat patrunde in filtru prin gura de intrare (2), apoi intra in conducta cu melc (5), unde prin centrifugare se separa o parte din picaturile de ulei. Mai departe trece prin celulele filtrante (6) de jos in sus. Celulele filtrante care intra in componenta filtrului sunt: separator de picaturi din PVC, filtre metalice ondulate, filtre sintetice ondulate din polyester, filtre cu buzunare rigide. Ceata de ulei condenseaza in picaturi pe peretii filtrului si pe celulele filtrante astfel: pe celulele separatoare de picaturi si cele metalice se separa picaturile mari, pe celulele sintetice se separa picaturile mici, iar pe celulele cu buzunare rigide se separa picaturile fine. Picaturile care s-au format se scurg in cuva (4) si sunt evacuate in bidoane prin robinetii (7). Aerul filtrat iese din carcasa (1) prin gura de iesire (3).

MODELE



Cod	Model	Nr. filtre (buc)	A (mm)	B (mm)	H (mm)	Debit de aer (m ³ /h)	Masa filtru (kg)
FSAU 2500	OILFILTER 1	1	700	1152	1820	2500	280
FSAU 5000	OILFILTER 2	2	700	1750	1820	5000	350
FSAU 10000	OILFILTER 4	4	1430	1750	1820	10000	570
FSAU 15000	OILFILTER 6	6	2160	1750	1820	15000	800
FSAU 20000	OILFILTER 8	8	2890	1750	1820	20000	1050

Datele continute in acest catalog sunt orientative. Sanu Service RO SRL isi rezerva dreptul de a le modifica fara preaviz.