



GROUP

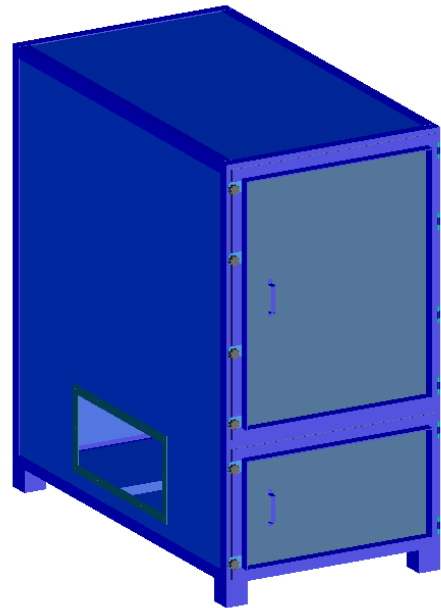
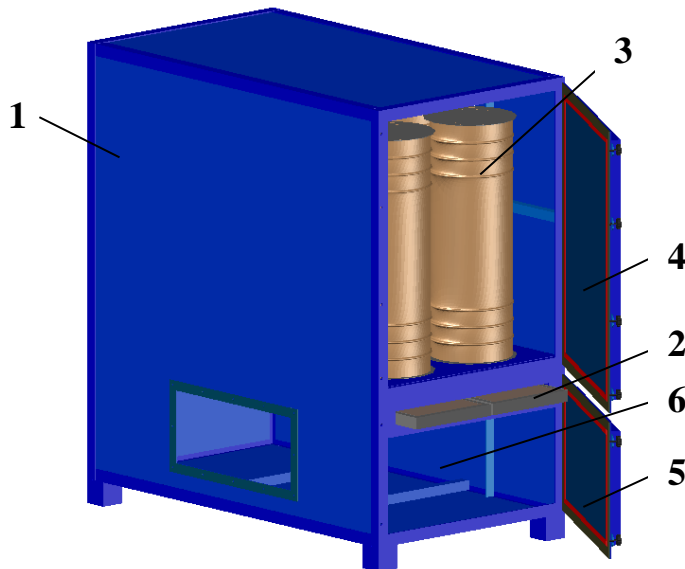


SANU Romania  
SANU UAE  
SANU Serbja  
SANU Ukraine

## FILTRE CU CARBUNE ACTIV MODEL FCA

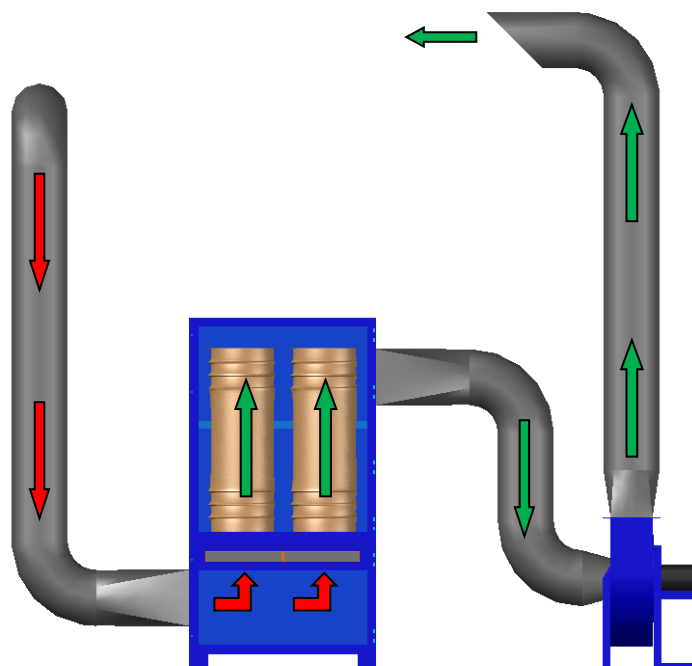
### PREZENTARE

Filtrele cu carbune activ au ca scop curatirea aerului de mirosuri si compusi organici volatili (COV).



### CARACTERISTICI

Filtrul se compune din: carcasa (1), prefiltrele din fibra de sticla (2), carusele filtrante cu carbune activ (3), usi de vizitare (4 si 5), camera decantare (6).





GROUP



SANU Romania

SANU UAE

SANU Serbia

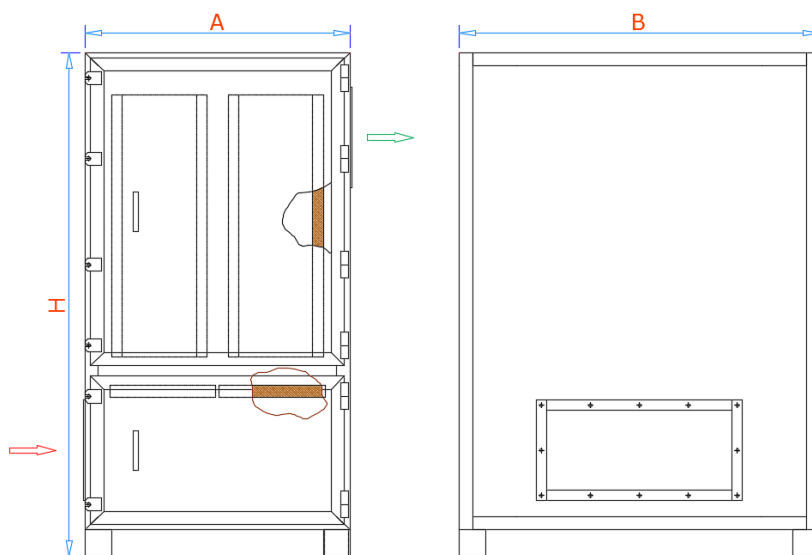
SANU Ukraine

# FILTRE CU CARBUNE ACTIV MODEL FCA

## FUNCTIONARE

Aerul viciat intra in filtru prin partea inferioara, trece prin prefiltrele din fibra de sticla unde sunt retinute particolele mari apoi trece prin cartusele cu carbune activ unde sunt adsorbite mirosurile si COV iar aerul filtrat iese in atmosfera prin partea superioara a filtrului.

## MODELE



Cod	Model	Nr. cartuse (buc)	A (mm)	B (mm)	H (mm)	Debit de aer (m <sup>3</sup> /h)	Greutate totala carbune activ (kg)	Masa filtru (kg)
FCA 1	CARBFILTER	1	560	606	1900	1000	30	240
FCA 2	CARBFILTER	2	560	996	1900	2000	60	325
FCA 4	CARBFILTER	4	1000	996	1900	4000	120	475
FCA 6	CARBFILTER	6	1000	1416	1900	6000	180	630
FCA 8	CARBFILTER	8	1000	1836	1900	8000	240	755
FCA 10	CARBFILTER	10	1000	2256	1900	10000	300	900
FCA 12	CARBFILTER	12	2050	1416	1900	12000	360	1100
FCA 16	CARBFILTER	16	2050	1836	1900	16000	480	1370
FCA 20	CARBFILTER	20	2050	2256	1900	20000	600	1650
FCA 24	CARBFILTER	24	3100	1836	1900	24000	720	1960
FCA 30	CARBFILTER	30	3100	2256	1900	30000	900	2310
FCA 32	CARBFILTER	32	4150	1836	1900	32000	960	2570
FCA 40	CARBFILTER	40	4150	2256	1900	40000	1200	3020

Datele continute in acest catalog sunt orientative. Sanu Service RO SRL isi rezerva dreptul de a le modifica fara preaviz.